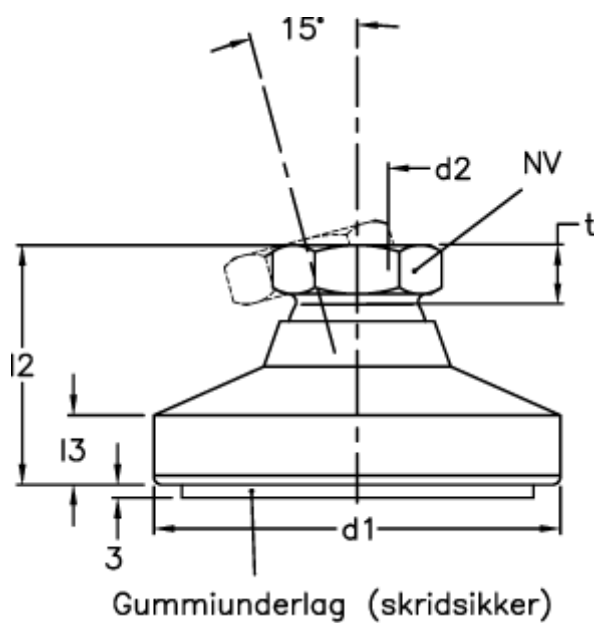


Varenummer: 20958467  
Beskrivelse: E+G Justerfod  
GN 343.3-50-M10-G

## Mål



$d_1$	= 50
$d_2$	= M10
$l_2$	= 27.5
$l_3$	= 7.0
NV	= 15.0
Statisk belastning (N)	= 10000
t min	= 10.5